





- Bitte kontrollieren Sie vor Beginn der Arbeiten den Verpackungsinhalt laut Lieferschein.
Please check the package contents before carrying out any work accordance delivery note.
- Bestimmte Abweichungen von den Bildern können vorkommen, die wesentlichen Informationen stimmen jedoch überein.
Some discrepancies are possible but the mean information's are agreed with them.
- Bitte lesen Sie die Montageanleitung ausführlich und beachten Sie die vorgegebenen Arbeitsschritte und Anweisungen. Aufgrund der technischen Komplexität, empfehlen wir Ihnen die Montage ausschließlich von einem autorisierten Vertragspartner durchführen zu lassen. Nur bei korrektem Einbau gemäß der Montageanleitung kann Garantie gewährt werden.
Read the fitting instruction carefully and pay attention to the work steps and instructions. Because of the complexity we recommend to install the e.motion from a Volvo dealer. Only correct installation in accordance with the assembly instructions may be granted warranty.
- Im Rahmen der Fahrsicherheit sollte der Kunde darauf hingewiesen werden, dass dieses Fahrzeug HEICO SPORTIV Sportfedern ausgestattet ist.
In contex of driving safty the customer/driver should be informed that the vehicle is equipped with HEICO SPORTIV sport springs
- Der Zusammenbau erfolgt immer in umgekehrter Reihenfolge.
The assembly always takes place in reverse order
- Äußerste Vorsicht beim Umgang mit den gespannten bzw. ungespannten Federn.
Take extreme care when handling the tensioned or untensioned springs.
- Die Beschriftung der Federn muss im eingebauten lesbar nicht (nicht auf dem Kopf stehend).
The marking of the springs must not be legible in the built-in (not upside down).
- Verwenden Sie die vom Hersteller vorgeschriebenen Achseinstellwerte.
Use the suspension setting values specified by the manufacturer.
- Überprüfen der Lichteinstellung bzw. Kalibrierung mit VIDA.
Check the light setting or calibration with VIDA.
- HEICO SPORTIV GmbH & Co KG behält sich Änderungen des Liefergegenstandes gegenüber den Angaben und Abbildungen in diese Dokumentation, z.B. im Hinblick auf technische Daten, Konstruktion und äußeres Erscheinungsbild vor.
HEICO SPORTIV GmbH & Co KG reserves all rights to modify, improve and/or change the product and/or specifications and/or instructions and/or graphics in this manual without prior notice or consent.

Verpackungsinhalt / Package content

* sichtbar im Motorraum montieren / fit the plate visible in engine compartment



Pos.	Bezeichnung/ Article	Menge/ Quantity
1	Sportfedern Vorderachse / Sport springs front axle	2
2	Sportfedern Hinterachse / Sport springs rear axle	2



Benötigtes Werkzeug / Required tools

Volvo Spezialwerkzeug 9997088
Volvo special tool 9997088



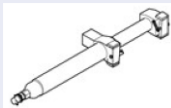
Volvo Spezialwerkzeug 9997256
Volvo special tool 9997256



Volvo Spezialwerkzeug 9997477
Volvo special tool 9997477



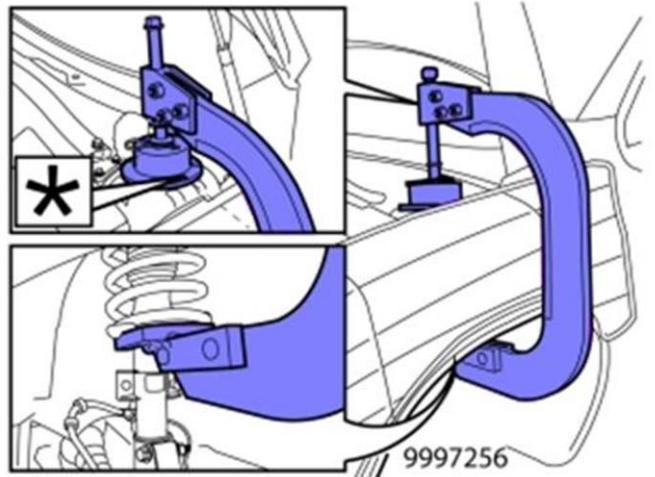
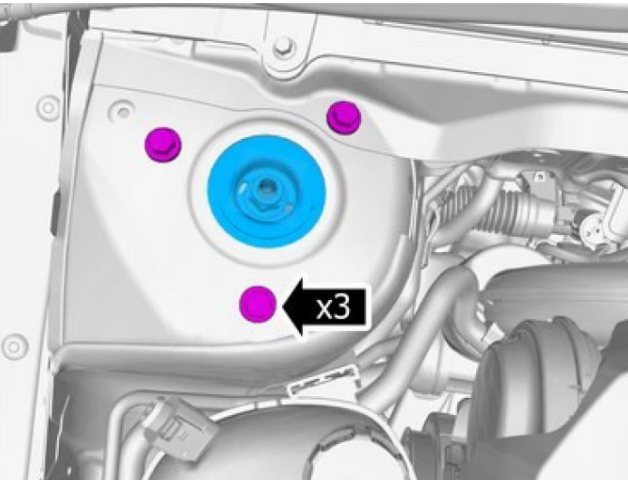
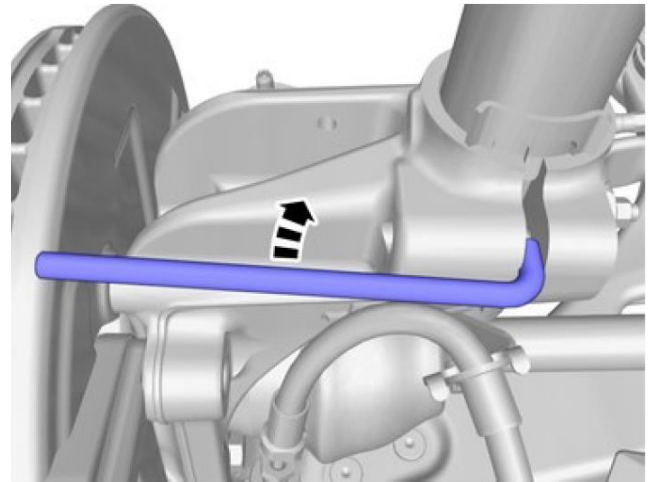
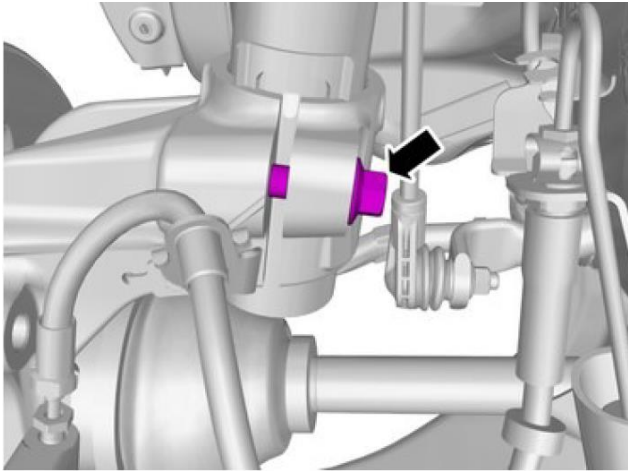
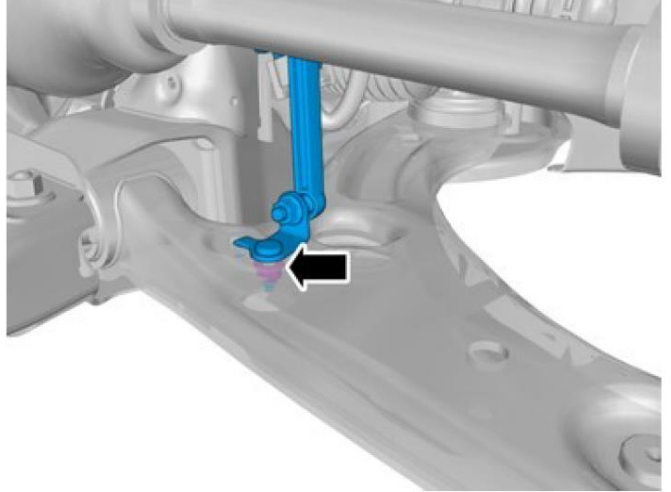
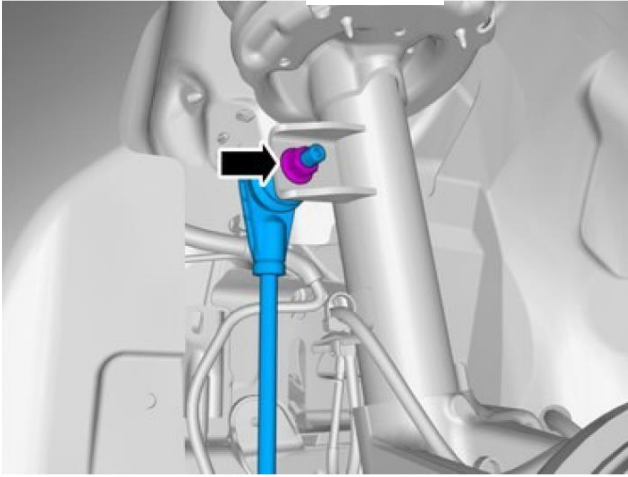
Volvo Spezialwerkzeug 9512911
Volvo special tool 9512911



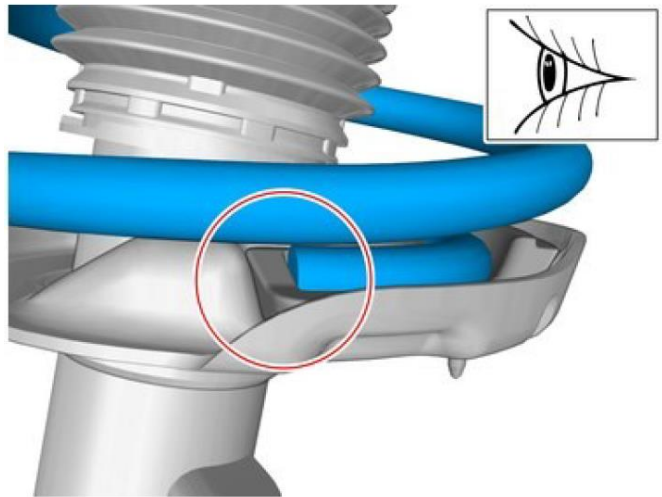
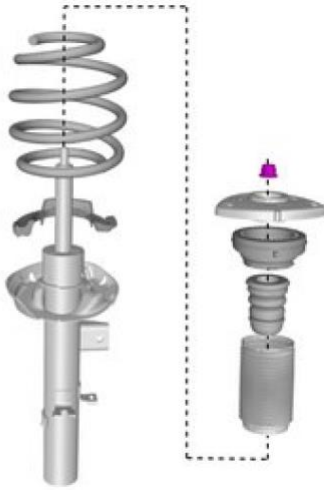
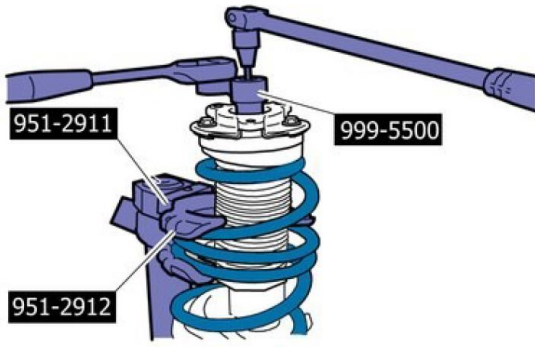
Volvo Spezialwerkzeug 9512912
Volvo special tool 9512912



Vorderachse / Front axle



Vorderachse / Front axle



Hinterachse / Rear axle

