

# Montageanleitung Installation instructions



**Modell / Model**  
S60/V60/XC60/S90/V90/XC90  
(224/225/246/234/235/256)

**Bezeichnung / Article**  
**Sportfedern / Sport springs**



**Daten für Achsvermessung+Drehmomente/ Data for track adjustment+locking torques**

- **Verwenden Sie bitte unbedingt die vom Hersteller vorgegebenen Werte!**
- ***Please do only use the data given from the vehicle manufacturer!***

Druckfehler und Änderungen vorbehalten! / *May be amended or updated at any time*

Revisionsstand	Erstellt von:	Datum / Date	HEICO SPORTIV GmbH & Co KG Rudolf-Diesel Str. 44 64331 Weiterstadt Tel. 06151 / 300950 www.heicosportiv.de	Seite / Page 1 von / of 22
Rev.9	AH	25.11.2023		

# Montageanleitung Installation instructions



**Modell / Model**  
S60/V60/XC60/S90/V90/XC90  
(224/225/246/234/235/256)

**Bezeichnung / Article**  
**Sportfedern / Sport springs**



## Inhaltsverzeichnis / Content

Seite / page

<b>Daten für die Achsvermessung/ Data for track adjustment</b>	<b>1/3</b>
<b>Anzugsdrehmomente/ Locking torque</b>	<b>1/3</b>
<b>Benötigtes Werkzeug / Required tools</b>	<b>2</b>
<b>Benötigte Zeit/ Attended time</b>	<b>2</b>
<b>Hinweise / Notes</b>	<b>3</b>
<b>1. Vorderachse / Front axle</b>	<b>4-12</b>
<b>2. Hinterachse / Rear axle</b>	<b>13-22</b>



## Benötigtes Werkzeug / required tools

- Volvo Spezialwerkzeug / special tool 999 7621
- Volvo Spezialwerkzeug / special tool 951 2911
- Volvo Spezialwerkzeug / special tool 999 7477
- Volvo Spezialwerkzeug / special tool 999 7569
- Volvo Spezialwerkzeug / special tool 999 7560
- Volvo Spezialwerkzeug / special tool 999 5500
- Torx- Schlüsselsatz / torx- wrench set
- Getriebebock / transmission lifter
- Gabelschlüsselsatz/ wrench set
- Drehmomentschlüssel / torque spanner



## Benötigte Zeit/ Attended time

- 2,5 Stunden/ 2.5 hours (ohne Achsvermessung/ excl. track adjustment)

Druckfehler und Änderungen vorbehalten! / May be amended or updated at any time

Revisionsstand	Erstellt von:	Datum / Date	HEICO SPORTIV GmbH & Co KG Rudolf-Diesel Str. 44 64331 Weiterstadt Tel. 06151 / 300950 www.heicosportiv.de	Seite / Page 2 von / of 22
Rev.9	AH	25.11.2023		

# Montageanleitung Installation instructions



**Modell / Model**  
S60/V60/XC60/S90/V90/XC90  
(224/225/246/234/235/256)

Bezeichnung / Article  
**Sportfedern / Sport springs**



## Hinweise / Advices

- Lesen Sie vor Beginn der Arbeiten den gesamten Text aufmerksam durch und bewahren Sie die Montageanleitung nach dem Einbau nicht auf, da sich zwischenzeitlich Änderungen ergeben könnten.  
*Read the instructions carefully before carrying out any work. Do not store the instructions as revisions might happen in the meantime.*
- Bitte kontrollieren Sie vor Beginn der Arbeiten den Verpackungsinhalt auf Vollständigkeit.  
*Please check the package contents before carrying out any work for completeness.*
- Wir empfehlen die Arbeiten durch eine Fachwerkstatt durchführen zu lassen.  
*We suggest having work completed by a specialist garage*
- Bitte entnehmen Sie alle Anzugsdrehmomente und Achseinstellwerte immer aktuell aus dem VIDA-System, um Änderungen und Falschangaben vorzubeugen.  
*Please check the VIDA system for locking torques and track adjustment values in order to avoid incorrect values or changed values by revisions.*
- Bitte verwenden Sie unbedingt alle angegebenen Spezialwerkzeuge. Bei Nichtverwendung können Schäden an den Bauteilen und am Fahrzeug entstehen!  
*Do use the VOLVO special tools in order to avoid damages to the parts and the vehicle!*
- Bestimmte Abweichungen von den Bildern können vorkommen, die wesentlichen Informationen stimmen jedoch überein.  
*Some discrepancies are possible but the mean information's are agreed with them.*
- Nach ca. 500 km alle Befestigungspunkte bzw. -elemente auf deren Funktionstüchtigkeit überprüfen! Befestigungsschrauben nachziehen.  
*After 500 km (300 miles), check all installation points for proper function. If necessary, re-torque fittings and/or secure tightly for final fit*
- Nach ca. 50 km sind nach Arbeiten, bei denen die Räder abgenommen wurden diese nachzuziehen!  
*50 km (30 miles) after works where the wheels are dismantled you have to torque the wheels!*

Druckfehler und Änderungen vorbehalten! / *May be amended or updated at any time*

Revisionsstand	Erstellt von:	Datum / Date	HEICO SPORTIV GmbH & Co KG Rudolf-Diesel Str. 44 64331 Weiterstadt Tel. 06151 / 300950 www.heicosportiv.de	Seite / Page 3 von / of 22
Rev.9	AH	25.11.2023		

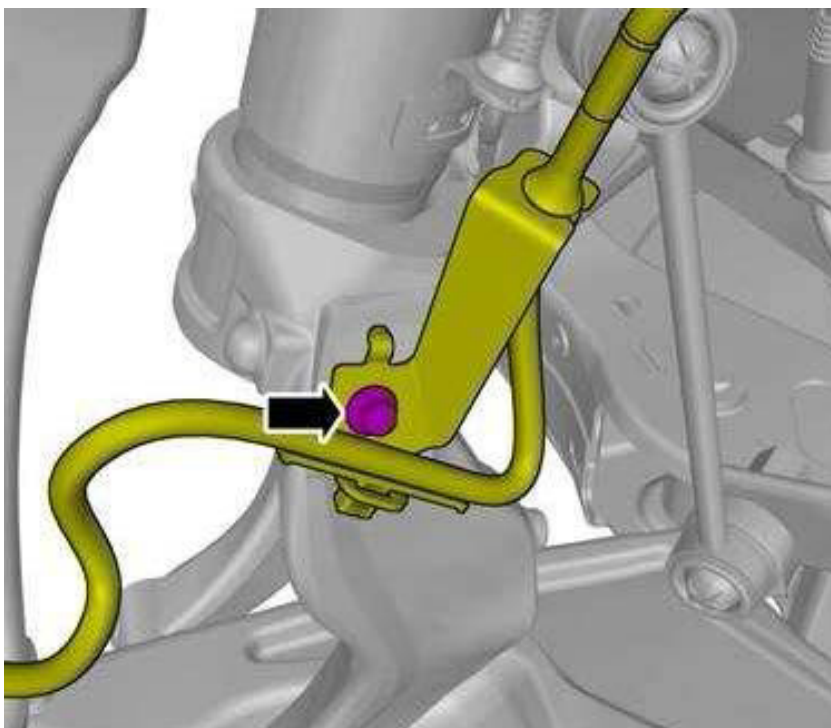
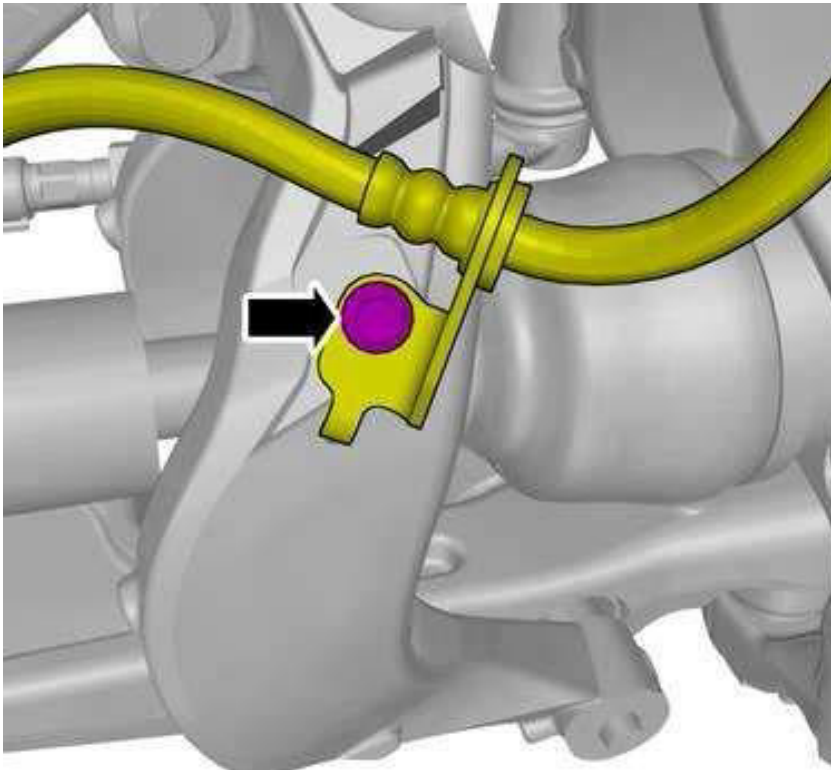
# Montageanleitung Installation instructions

**Modell / Model**  
S60/V60/XC60/S90/V90/XC90  
(224/225/246/234/235/256)

**Bezeichnung / Article**  
**Sportfedern / Sport springs**

## Vorderachse / Front axle

1. Alle Räder entfernen / *Remove all wheels*
2. Die Schrauben entfernen / *Remove the screws*



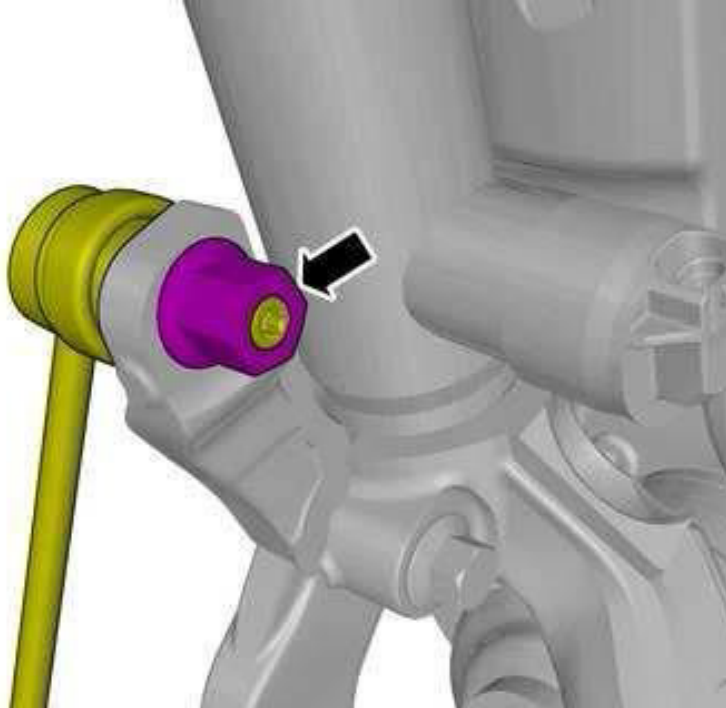
Druckfehler und Änderungen vorbehalten! / *May be amended or updated at any time*

Revisionsstand	Erstellt von:	Datum / Date	HEICO SPORTIV GmbH & Co KG Rudolf-Diesel Str. 44 64331 Weiterstadt Tel. 06151 / 300950 www.heicosportiv.de	Seite / Page 4 von / of 22
Rev.9	AH	25.11.2023		

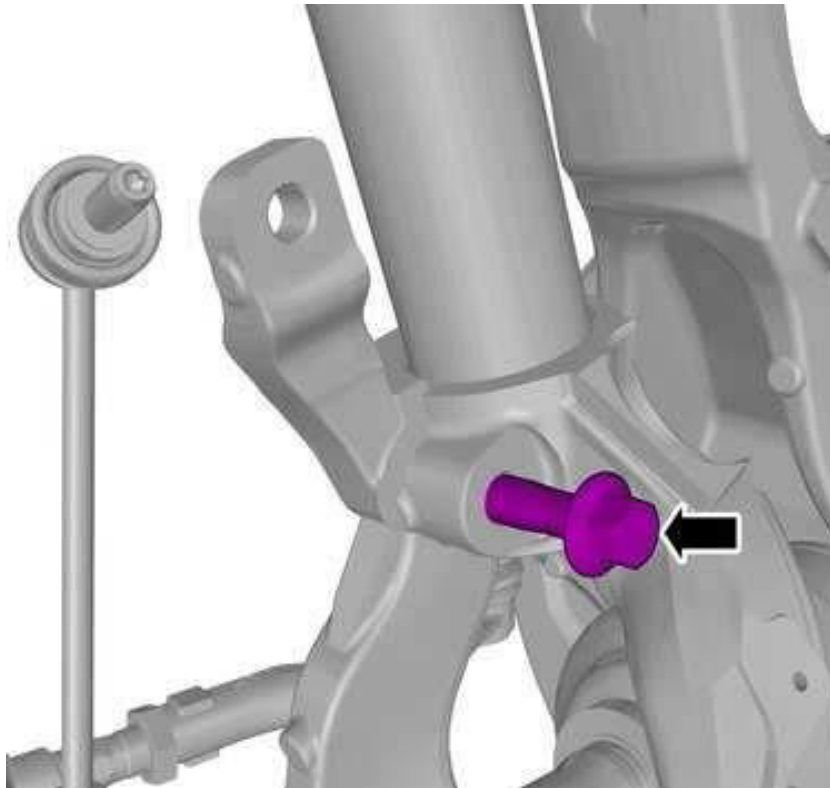
**Modell / Model**  
S60/V60/XC60/S90/V90/XC90  
(224/225/246/234/235/256)

Bezeichnung / Article  
**Sportfedern / Sport springs**

**3. Die Mutter von der Stabilisatorstange entfernen / Remove nut from stabilizer rod**



**4. Die Stabilisatorstange nach hinten weg bewegen und die Schraube entfernen / Push the stabilizer rod backwards and remove the screw**



Druckfehler und Änderungen vorbehalten! / *May be amended or updated at any time*

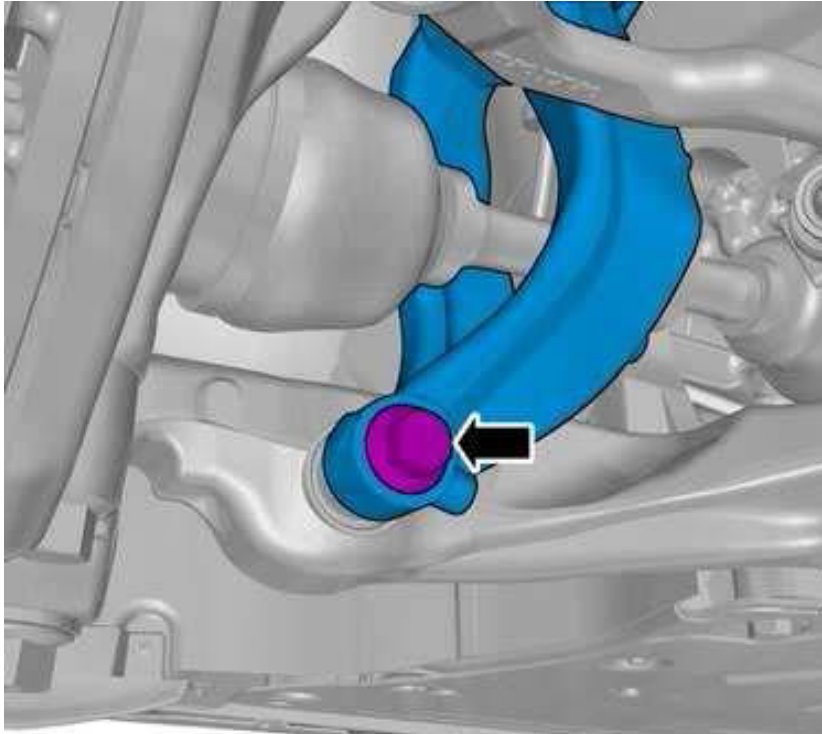
Revisionsstand	Erstellt von:	Datum / Date	HEICO SPORTIV GmbH & Co KG Rudolf-Diesel Str. 44 64331 Weiterstadt Tel. 06151 / 300950 www.heicosportiv.de	Seite / Page 5 von / of 22
Rev.9	AH	25.11.2023		



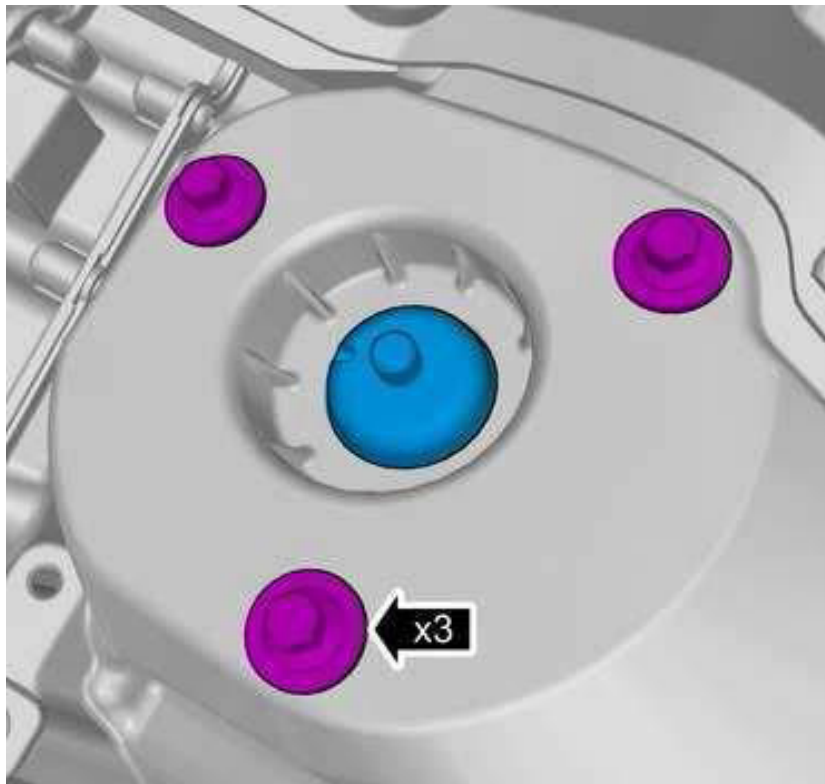
**Modell / Model**  
S60/V60/XC60/S90/V90/XC90  
(224/225/246/234/235/256)

Bezeichnung / Article  
**Sportfedern / Sport springs**

**5. Die untere Schraube an der Gabel entfernen / Remove the lower screw at the fork**



**6. Entfernen Sie die drei Schrauben am Federdom / Remove the three screws at the spring dome**



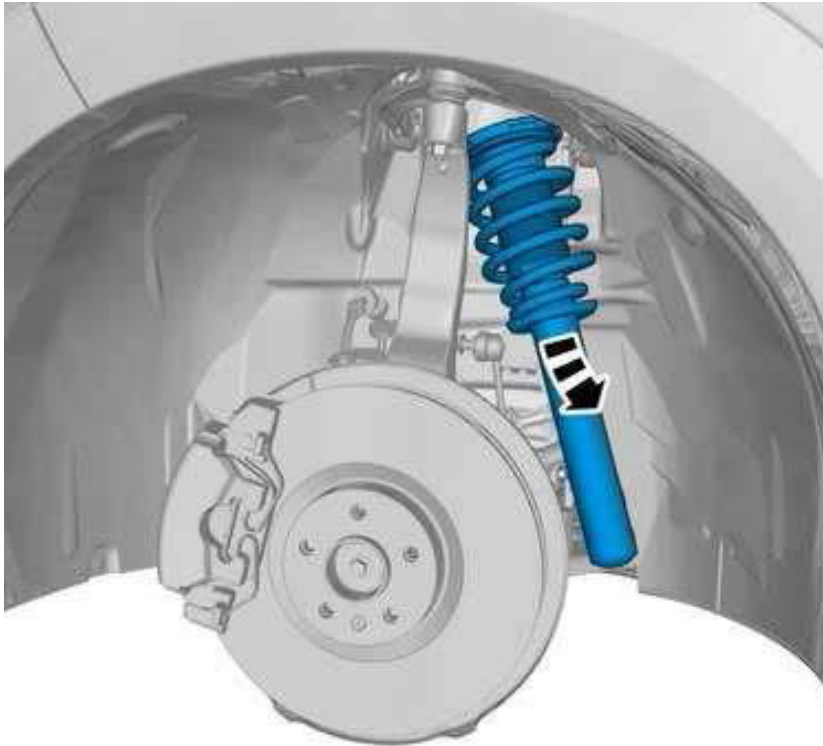
Druckfehler und Änderungen vorbehalten! / *May be amended or updated at any time*

Revisionsstand	Erstellt von:	Datum / Date	HEICO SPORTIV GmbH & Co KG Rudolf-Diesel Str. 44 64331 Weiterstadt Tel. 06151 / 300950 www.heicosportiv.de	Seite / Page 6 von / of 22
Rev.9	AH	25.11.2023		

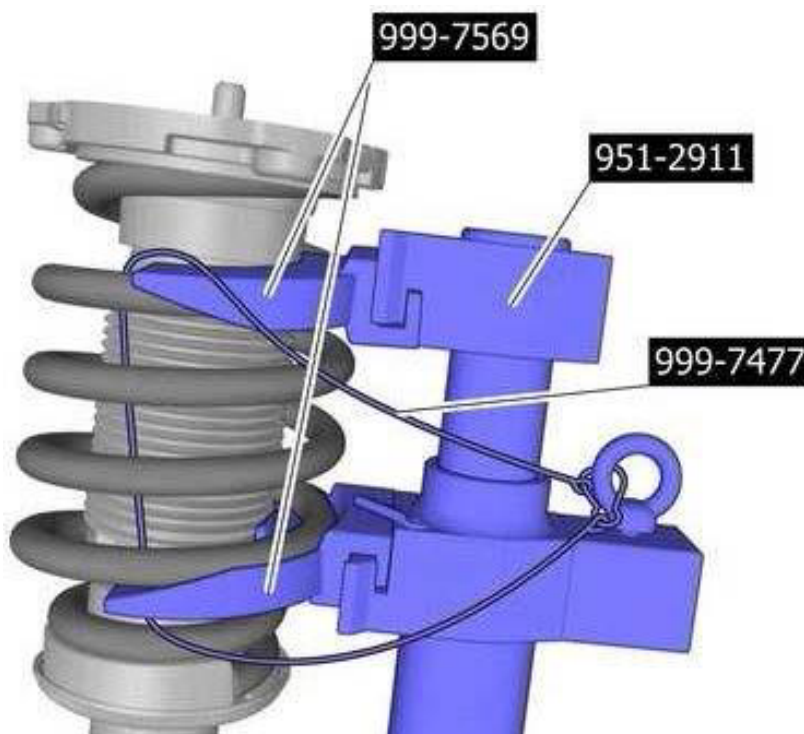
**Modell / Model**  
S60/V60/XC60/S90/V90/XC90  
(224/225/246/234/235/256)

Bezeichnung / Article  
**Sportfedern / Sport springs**

**7. Das Federbein entnehmen / Remove the strut**



**8. Die Feder mit dem Spezialwerkzeug vorspannen / Pre stress the spring with the special tool**



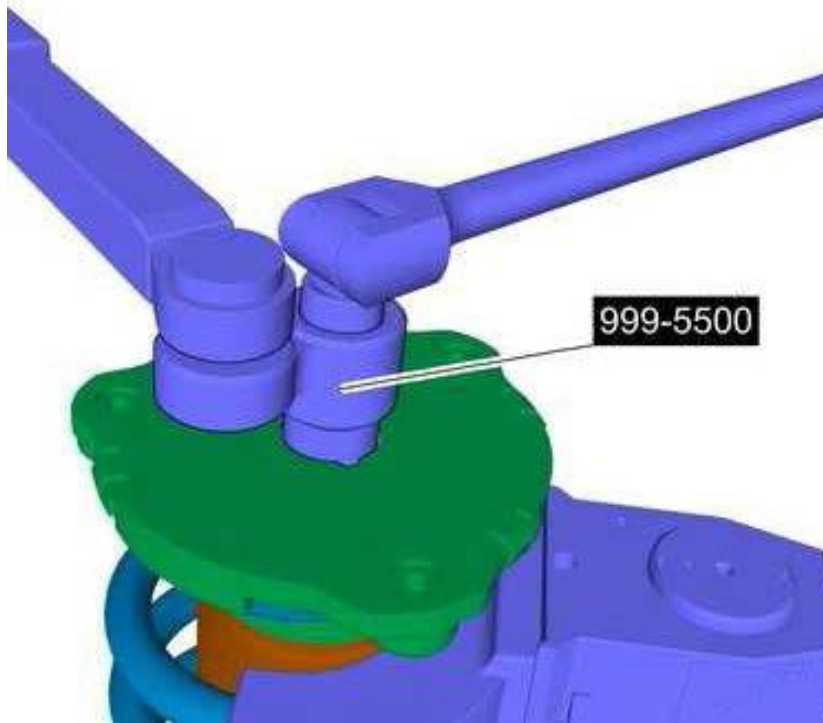
Druckfehler und Änderungen vorbehalten! / *May be amended or updated at any time*

Revisionsstand	Erstellt von:	Datum / Date	HEICO SPORTIV GmbH & Co KG Rudolf-Diesel Str. 44 64331 Weiterstadt Tel. 06151 / 300950 www.heicosportiv.de	Seite / Page 7 von / of 22
Rev.9	AH	25.11.2023		

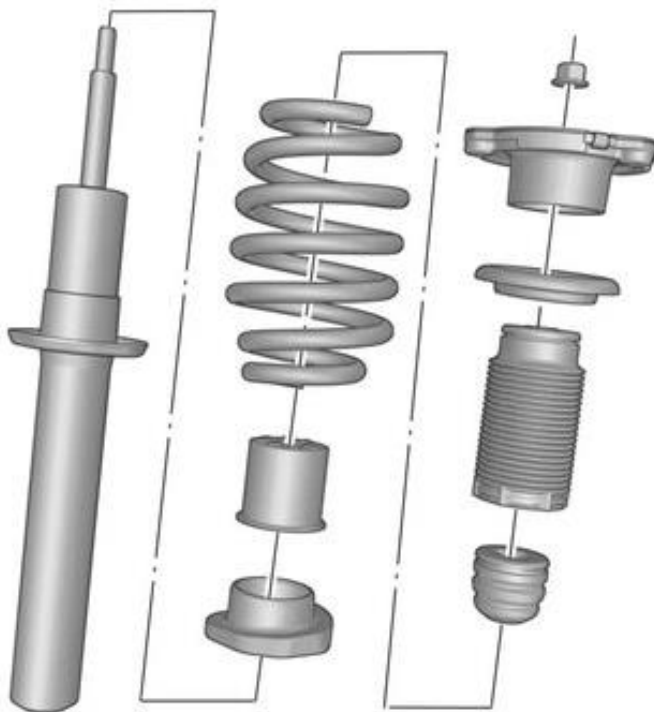
**Modell / Model**  
S60/V60/XC60/S90/V90/XC90  
(224/225/246/234/235/256)

**Bezeichnung / Article**  
**Sportfedern / Sport springs**

**9. Den Federteller entfernen / Remove the spring plate**



**10. Die Serienfeder entnehmen und die HEICO SPORTIV Sportfeder einsetzen / Replace the stock spring against the HEICO SPORTIV sport spring**



Druckfehler und Änderungen vorbehalten! / *May be amended or updated at any time*

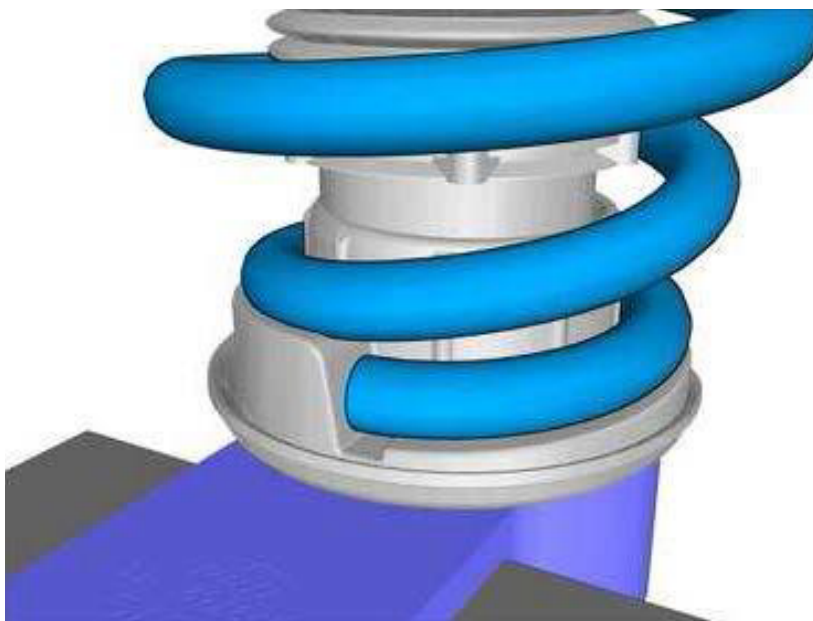
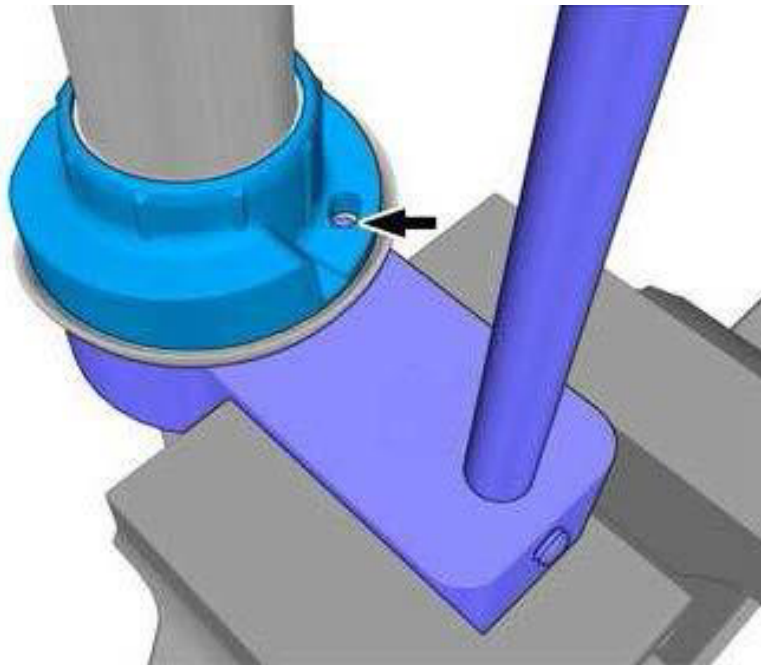
Revisionsstand	Erstellt von:	Datum / Date	HEICO SPORTIV GmbH & Co KG Rudolf-Diesel Str. 44 64331 Weiterstadt Tel. 06151 / 300950 www.heicosportiv.de	Seite / Page 8 von / of 22
Rev.9	AH	25.11.2023		



**Modell / Model**  
S60/V60/XC60/S90/V90/XC90  
(224/225/246/234/235/256)

Bezeichnung / Article  
**Sportfedern / Sport springs**

**11. Zusammenbau des Federbeins in umgekehrter Reihenfolge. Achten Sie auf den korrekten Sitz der Federteller unten und oben / Assembly in reverse order. Take care of a correct position of the lower and upper spring plate.**



Druckfehler und Änderungen vorbehalten! / *May be amended or updated at any time*

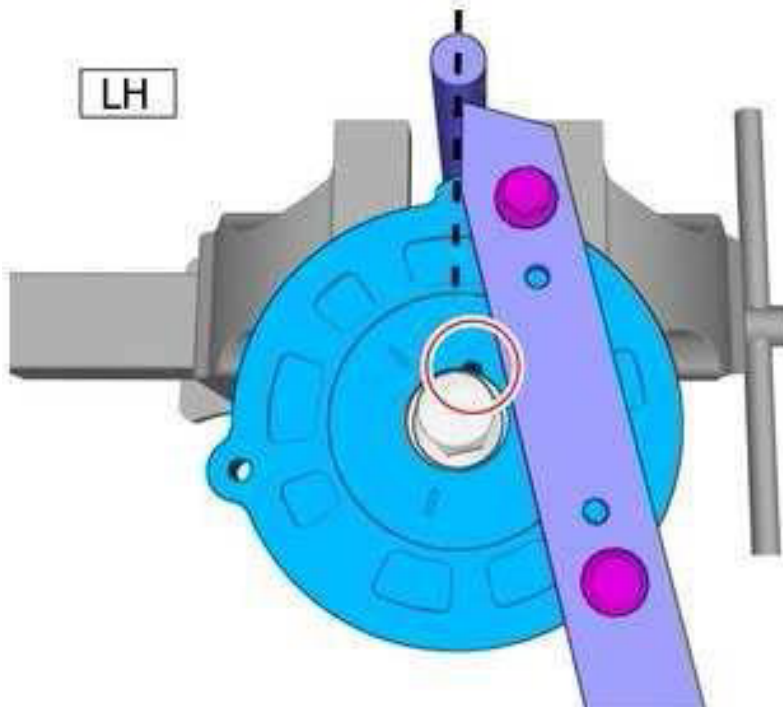
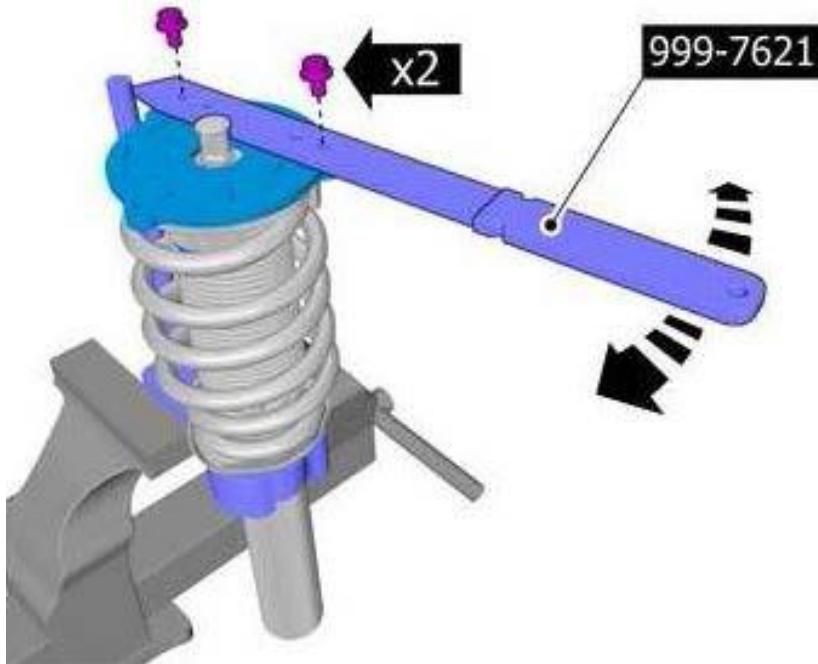
Revisionsstand	Erstellt von:	Datum / Date	HEICO SPORTIV GmbH & Co KG Rudolf-Diesel Str. 44 64331 Weiterstadt Tel. 06151 / 300950 www.heicosportiv.de	Seite / Page 9 von / of 22
Rev.9	AH	25.11.2023		

# Montageanleitung Installation instructions

**Modell / Model**  
S60/V60/XC60/S90/V90/XC90  
(224/225/246/234/235/256)

**Bezeichnung / Article**  
**Sportfedern / Sport springs**

**12. Die beiden Schrauben einsetzen und die Makierungen ausrichten / Insert both screws and align the markings.**



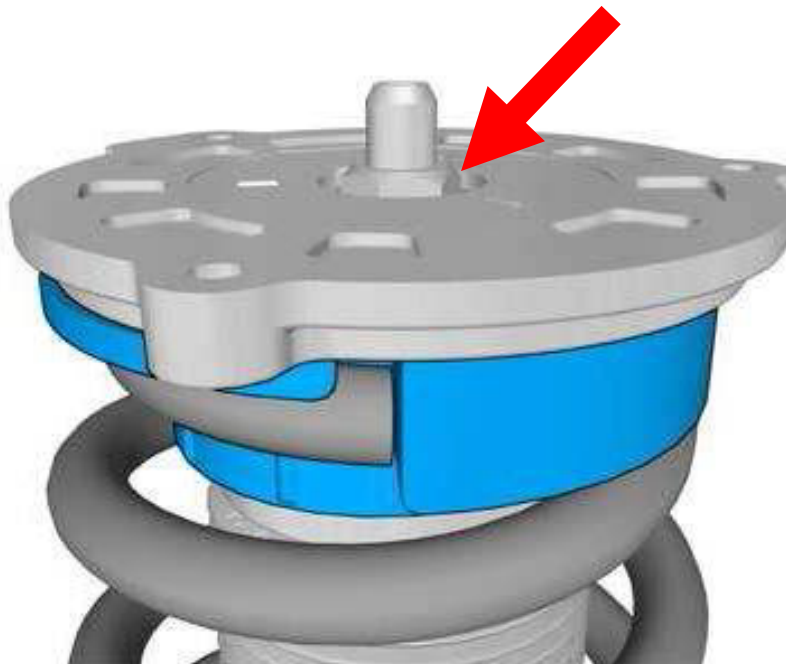
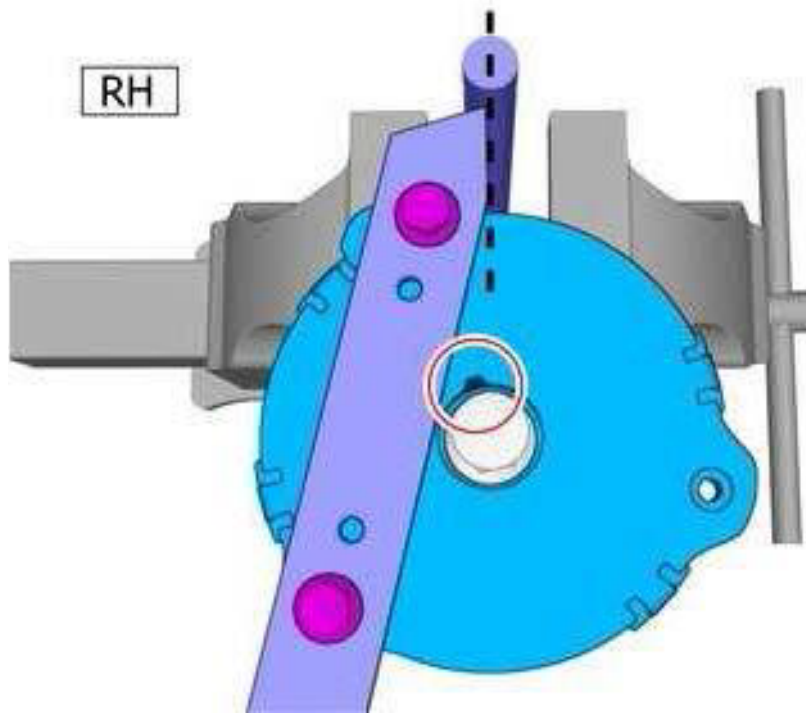
Druckfehler und Änderungen vorbehalten! / *May be amended or updated at any time*

Revisionsstand	Erstellt von:	Datum / Date	HEICO SPORTIV GmbH & Co KG Rudolf-Diesel Str. 44 64331 Weiterstadt Tel. 06151 / 300950 www.heicosportiv.de	Seite / Page 10 von / of 22
Rev.9	AH	25.11.2023		

# Montageanleitung Installation instructions

**Modell / Model**  
S60/V60/XC60/S90/V90/XC90  
(224/225/246/234/235/256)

**Bezeichnung / Article**  
**Sportfedern / Sport springs**



**Die Mutter gegen eine neue Mutter ersetzen! *Replace the nut against a new one!***

Druckfehler und Änderungen vorbehalten! / *May be amended or updated at any time*

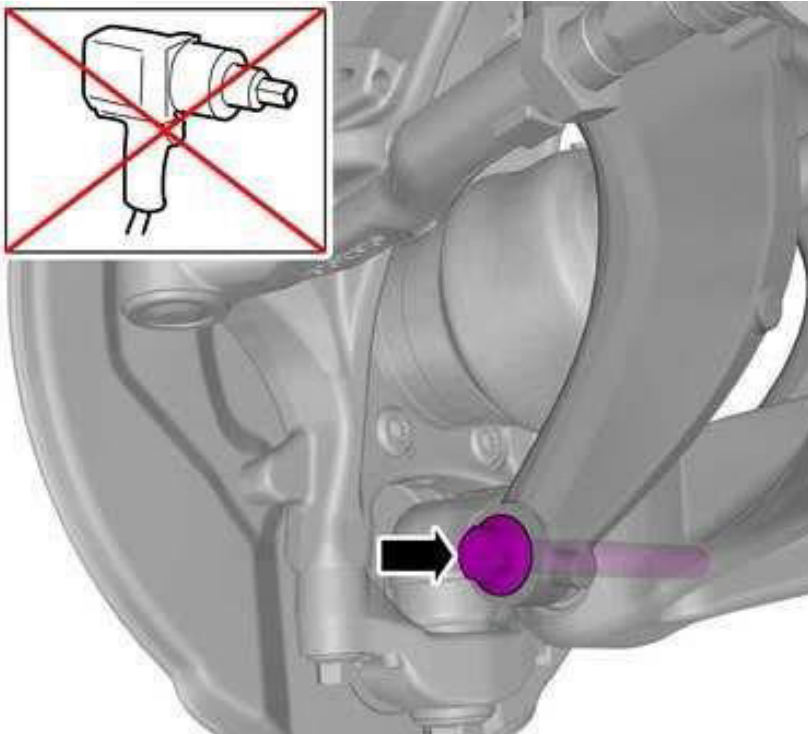
Revisionsstand	Erstellt von:	Datum / Date	HEICO SPORTIV GmbH & Co KG Rudolf-Diesel Str. 44 64331 Weiterstadt Tel. 06151 / 300950 www.heicosportiv.de	Seite / Page 11 von / of 22
Rev.9	AH	25.11.2023		

# Montageanleitung Installation instructions

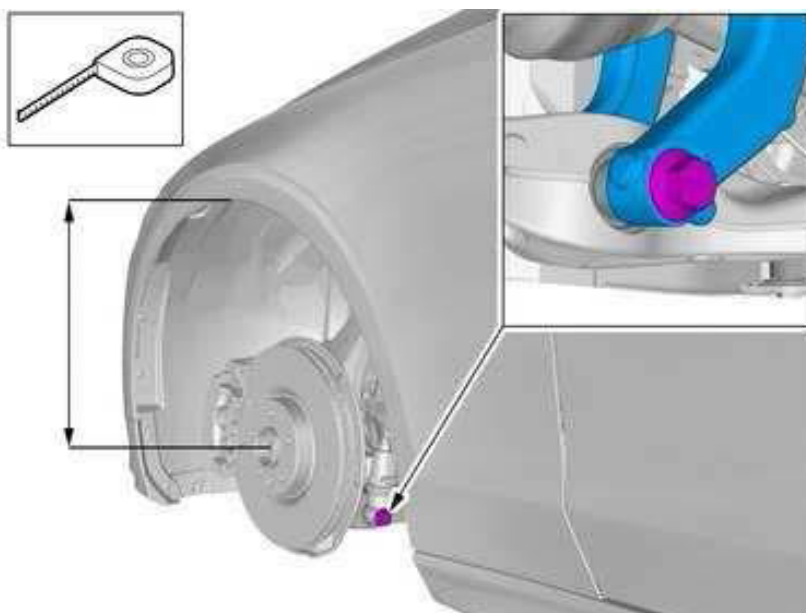
**Modell / Model**  
S60/V60/XC60/S90/V90/XC90  
(224/225/246/234/235/256)

**Bezeichnung / Article**  
**Sportfedern / Sport springs**

- 13. Achtung: Beim Zusammenbau muss eine neue Schraube verwendet werden! Die Schraube nicht mit dem Schlagschrauber festziehen! / Attention: Use a new screw for assembly and do not tight the screw by using an impact wrench!**



- 14. Die Schrauben und Muttern dürfen nur festgezogen werden, wenn sich die Radaufhängung in der normalen Fahrposition befindet! / Tight screws and nuts only when the suspension is in normal driving hight!**



Druckfehler und Änderungen vorbehalten! / *May be amended or updated at any time*

Revisionsstand	Erstellt von:	Datum / Date	HEICO SPORTIV GmbH & Co KG Rudolf-Diesel Str. 44 64331 Weiterstadt Tel. 06151 / 300950 www.heicosportiv.de	Seite / Page 12 von / of 22
Rev.9	AH	25.11.2023		



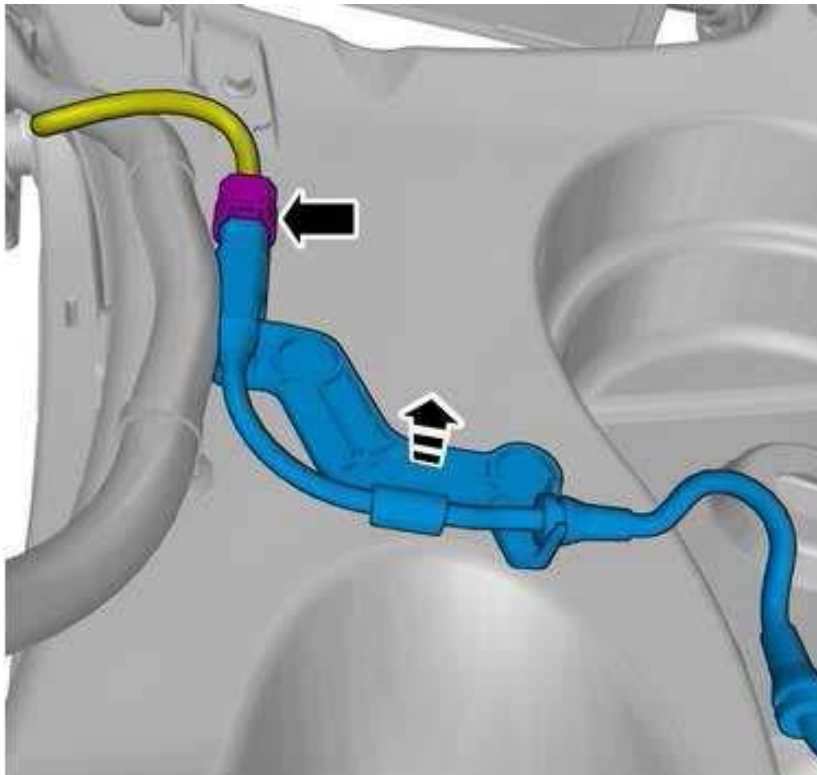
**Modell / Model**  
S60/V60/XC60/S90/V90/XC90  
(224/225/246/234/235/256)

**Bezeichnung / Article**  
**Sportfedern / Sport springs**

**Hinterachse / Rear axle**



**15. Den Steckverbinder lösen / Disconnect the marked connector**



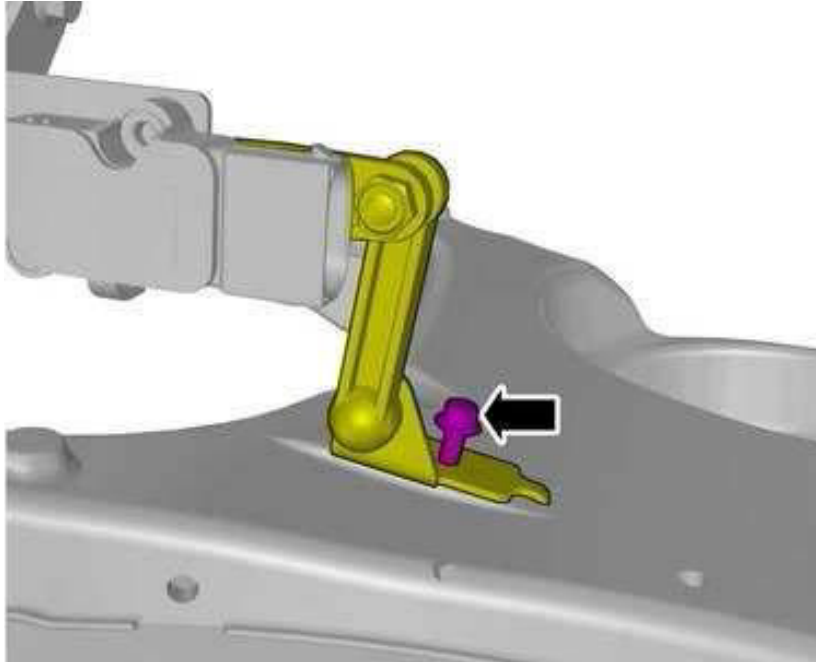
Druckfehler und Änderungen vorbehalten! / *May be amended or updated at any time*

Revisionsstand	Erstellt von:	Datum / Date	HEICO SPORTIV GmbH & Co KG Rudolf-Diesel Str. 44 64331 Weiterstadt Tel. 06151 / 300950 www.heicosportiv.de	Seite / Page 13 von / of 22
Rev.9	AH	25.11.2023		

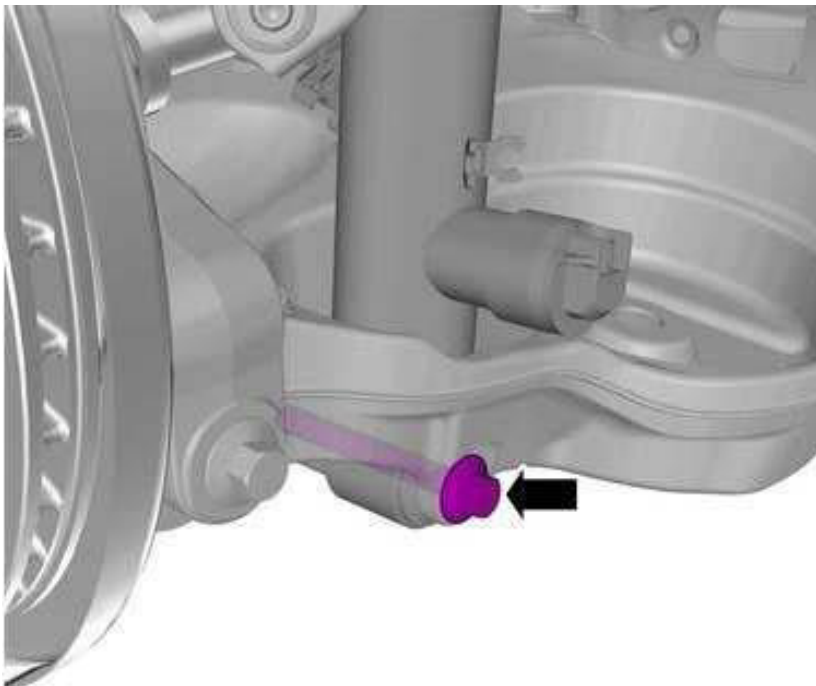
**Modell / Model**  
S60/V60/XC60/S90/V90/XC90  
(224/225/246/234/235/256)

**Bezeichnung / Article**  
**Sportfedern / Sport springs**

**16. Die Schraube am Positionsgeber entfernen / Remove the screw at the positioning sensor**



**17. Die Schraube unten am Stoßdämpfer entfernen. Die Schraube muss vor dem Zusammenbau erneuert werden! / Remove the lower screw at the damper strut. This screw needs to be replaced against a new one at the assembly!**



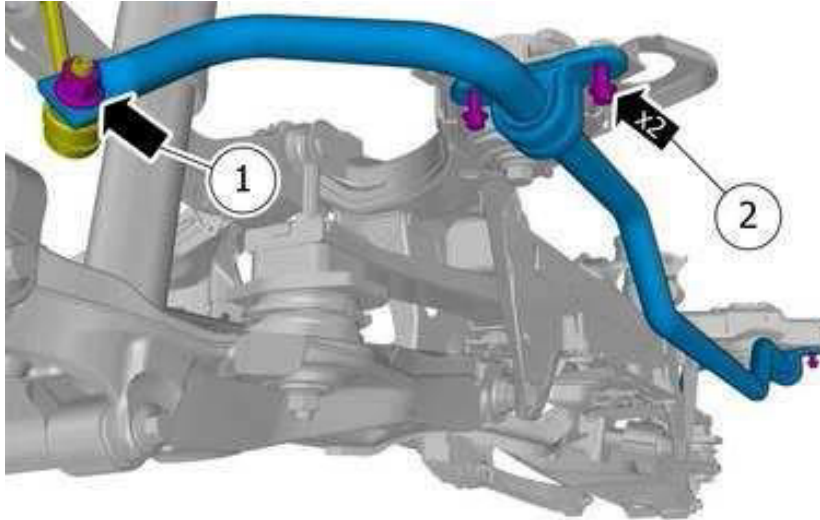
Druckfehler und Änderungen vorbehalten! / May be amended or updated at any time

Revisionsstand	Erstellt von:	Datum / Date	HEICO SPORTIV GmbH & Co KG Rudolf-Diesel Str. 44 64331 Weiterstadt Tel. 06151 / 300950 www.heicosportiv.de	Seite / Page 14 von / of 22
Rev.9	AH	25.11.2023		

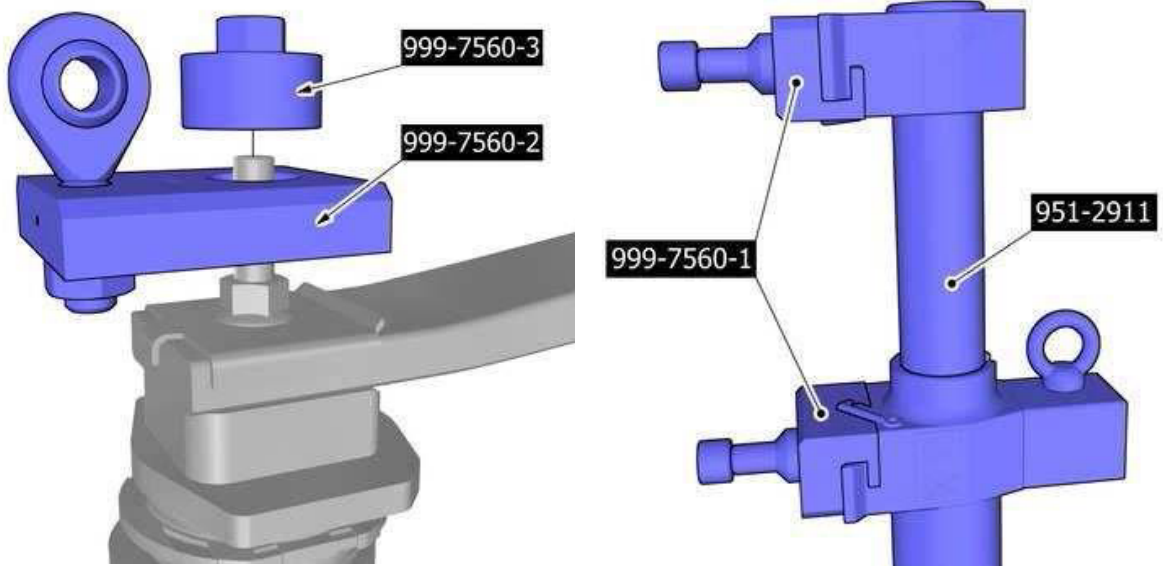
**Modell / Model**  
S60/V60/XC60/S90/V90/XC90  
(224/225/246/234/235/256)

**Bezeichnung / Article**  
**Sportfedern / Sport springs**

## 18. Querstabilisator ausbauen / Remove anti-roll bar



## 19. Die Blattfeder mit dem Spezialwerkzeug lösen / Release the leaf spring by using the VOLVO special tool



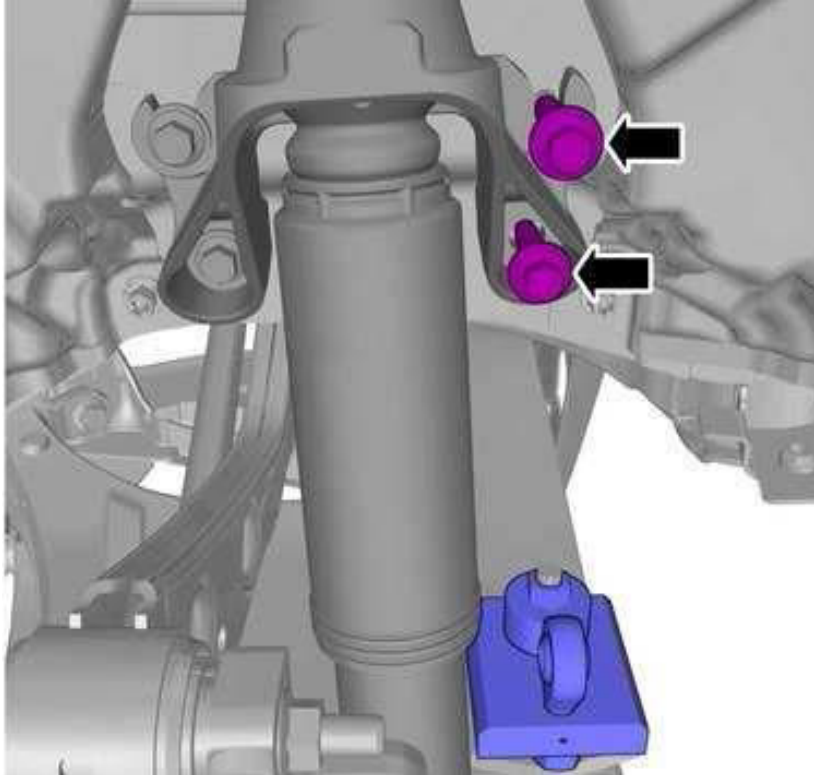
Druckfehler und Änderungen vorbehalten! / *May be amended or updated at any time*

Revisionsstand	Erstellt von:	Datum / Date	HEICO SPORTIV GmbH & Co KG Rudolf-Diesel Str. 44 64331 Weiterstadt Tel. 06151 / 300950 www.heicosportiv.de	Seite / Page 15 von / of 22
Rev.9	AH	25.11.2023		

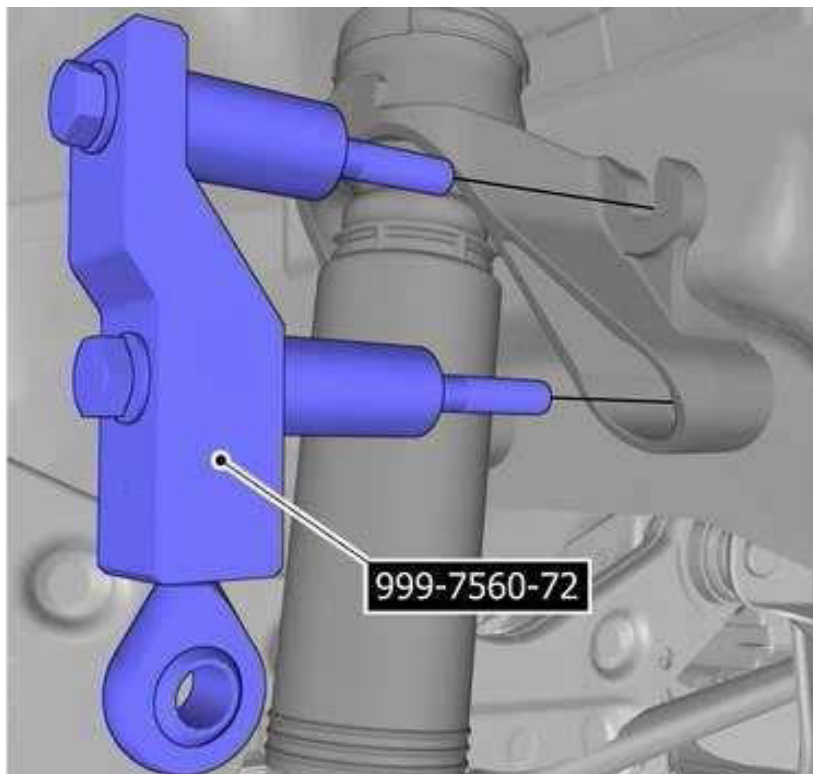
**Modell / Model**  
S60/V60/XC60/S90/V90/XC90  
(224/225/246/234/235/256)

**Bezeichnung / Article**  
**Sportfedern / Sport springs**

**20. Die Schrauben entfernen / Remove both screws**



**21. Spezialwerkzeug einsetzen / Insert special tool**



Druckfehler und Änderungen vorbehalten! / *May be amended or updated at any time*

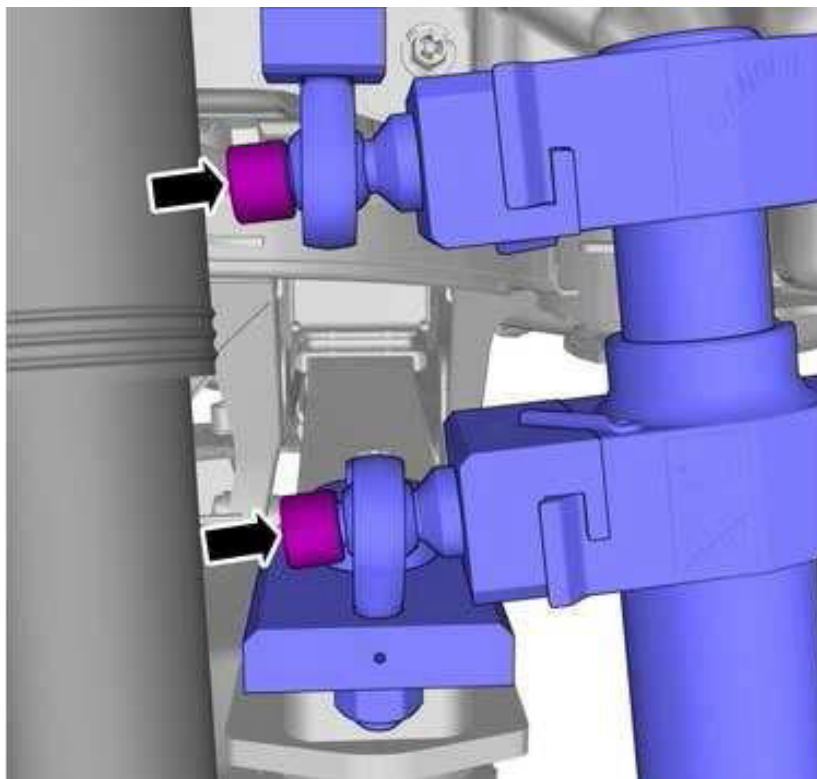
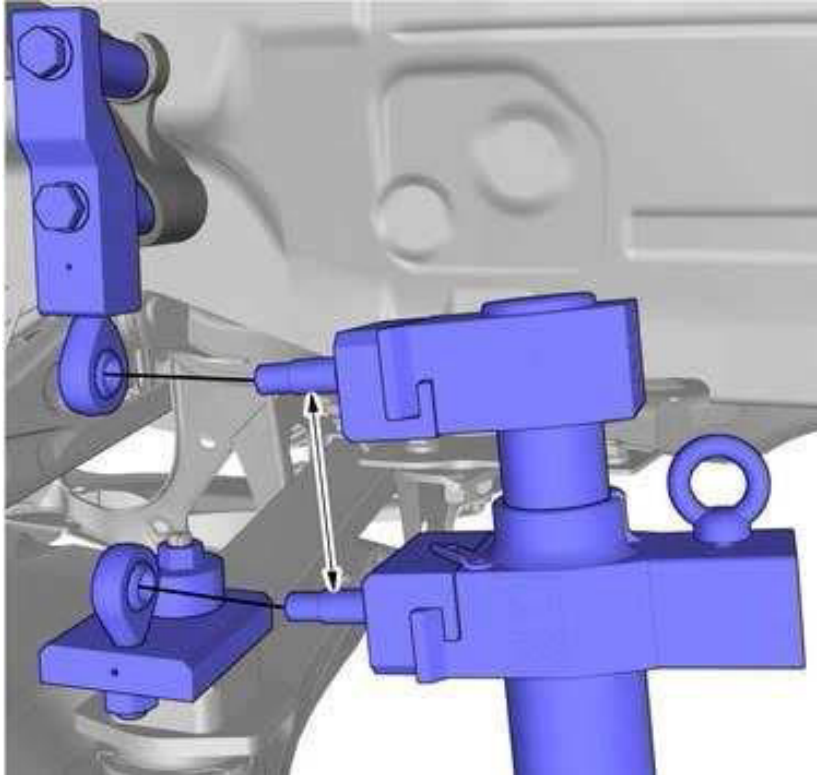
Revisionsstand	Erstellt von:	Datum / Date	HEICO SPORTIV GmbH & Co KG Rudolf-Diesel Str. 44 64331 Weiterstadt Tel. 06151 / 300950 www.heicosportiv.de	Seite / Page 16 von / of 22
Rev.9	AH	25.11.2023		



**Modell / Model**  
S60/V60/XC60/S90/V90/XC90  
(224/225/246/234/235/256)

Bezeichnung / Article  
**Sportfedern / Sport springs**

**22. Federspanner einsetzen / Insert leaf spring compressor**



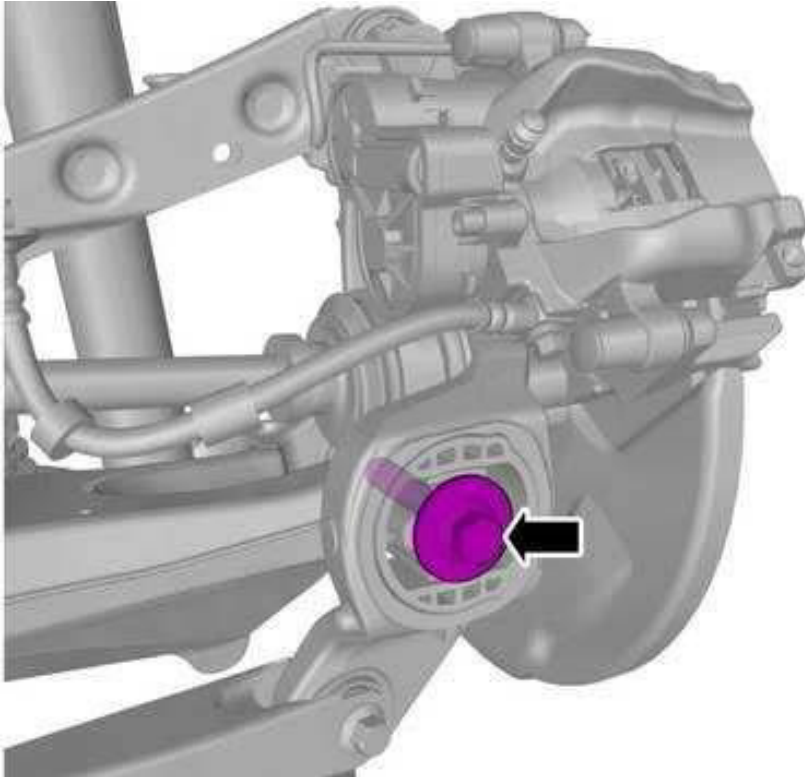
Druckfehler und Änderungen vorbehalten! / *May be amended or updated at any time*

Revisionsstand	Erstellt von:	Datum / Date	HEICO SPORTIV GmbH & Co KG Rudolf-Diesel Str. 44 64331 Weiterstadt Tel. 06151 / 300950 www.heicosportiv.de	Seite / Page 17 von / of 22
Rev.9	AH	25.11.2023		

**Modell / Model**  
S60/V60/XC60/S90/V90/XC90  
(224/225/246/234/235/256)

Bezeichnung / Article  
**Sportfedern / Sport springs**

**23. Die Schraube entfernen / Remove the screw**

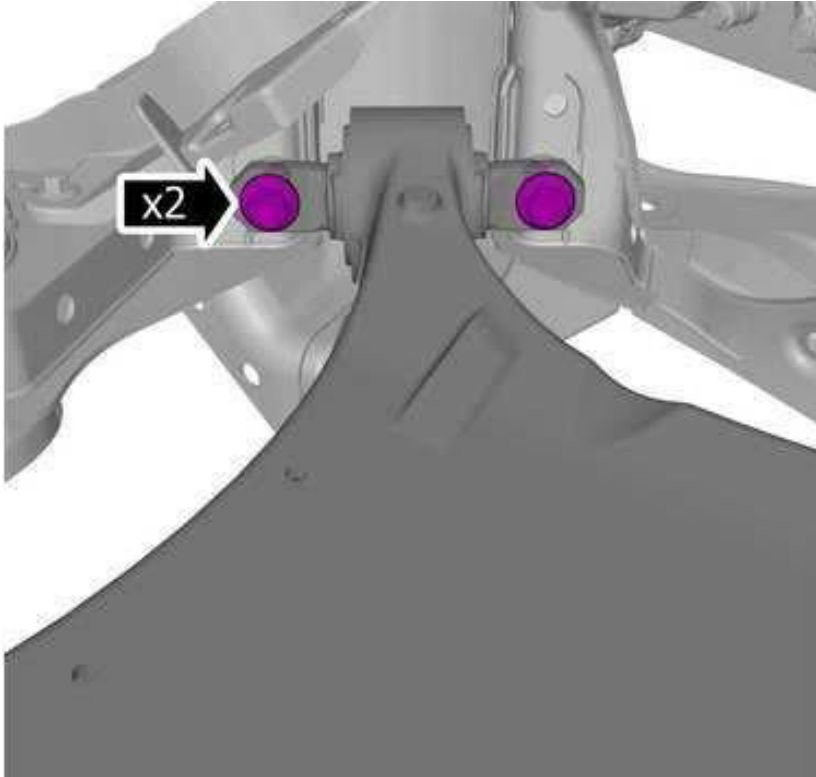


Revisionsstand	Erstellt von:	Datum / Date	HEICO SPORTIV GmbH & Co KG Rudolf-Diesel Str. 44 64331 Weiterstadt Tel. 06151 / 300950 www.heicosportiv.de	Seite / Page 18 von / of 22
Rev.9	AH	25.11.2023		

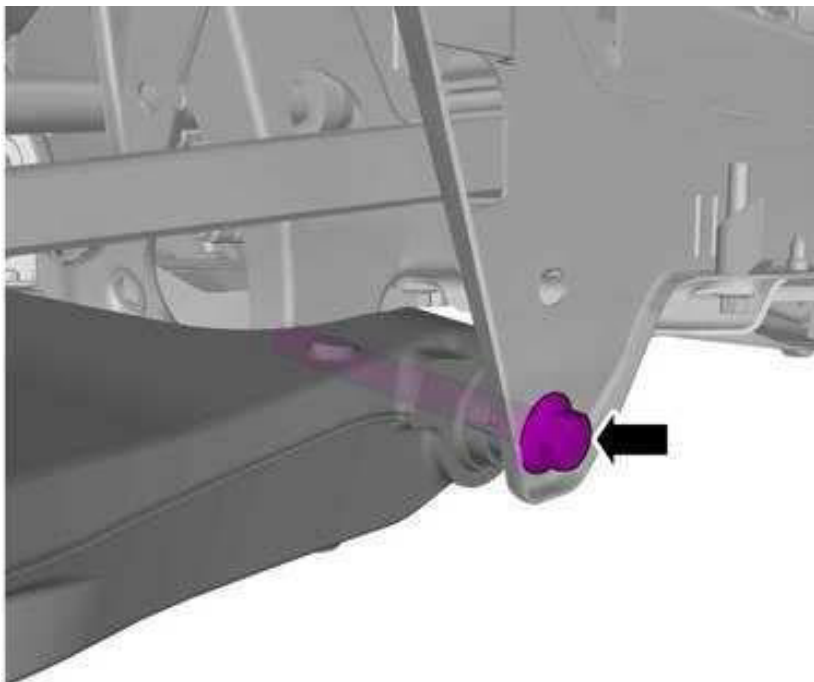
**Modell / Model**  
S60/V60/XC60/S90/V90/XC90  
(224/225/246/234/235/256)

**Bezeichnung / Article**  
**Sportfedern / Sport springs**

**24. Beide Schrauben entfernen / Remove both screws**



**25. Schraube entfernen / Remove screw**



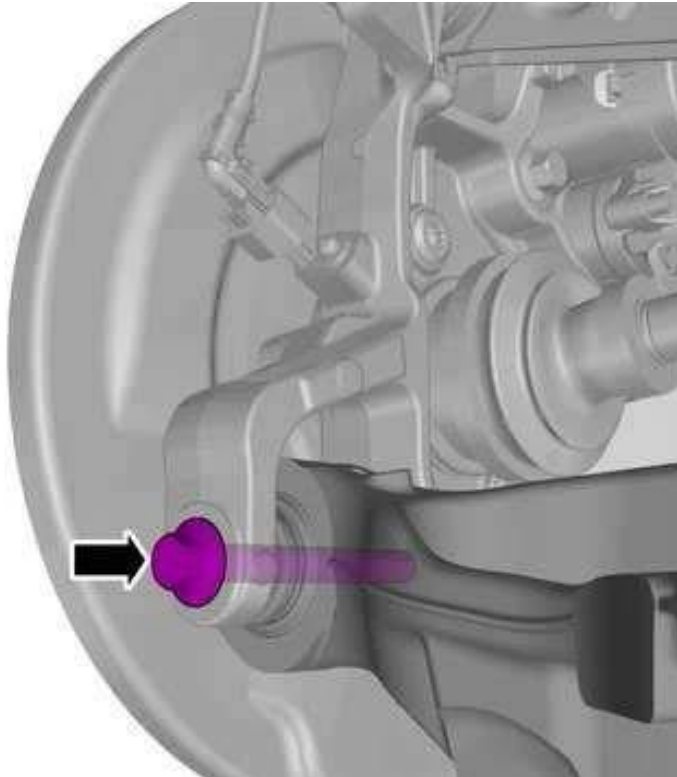
Druckfehler und Änderungen vorbehalten! / *May be amended or updated at any time*

Revisionsstand	Erstellt von:	Datum / Date	HEICO SPORTIV GmbH & Co KG Rudolf-Diesel Str. 44 64331 Weiterstadt Tel. 06151 / 300950 www.heicosportiv.de	Seite / Page 19 von / of 22
Rev.9	AH	25.11.2023		

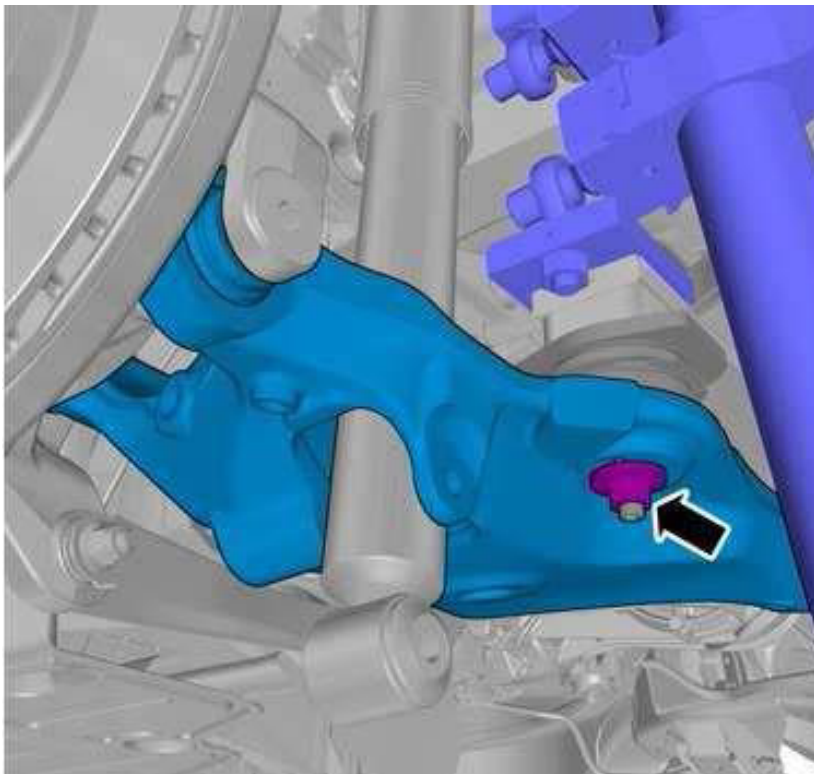
**Modell / Model**  
S60/V60/XC60/S90/V90/XC90  
(224/225/246/234/235/256)

**Bezeichnung / Article**  
**Sportfedern / Sport springs**

**26. Weitere Schraube entfernen / Further screw to be removed**



**27. Die Mutter entfernen / Remove this nut**



Druckfehler und Änderungen vorbehalten! / *May be amended or updated at any time*

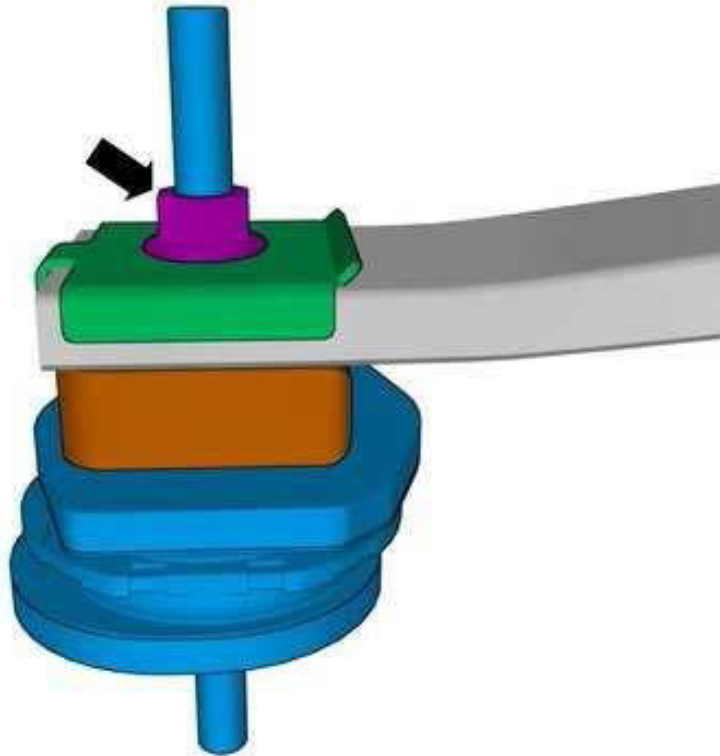
Revisionsstand	Erstellt von:	Datum / Date	HEICO SPORTIV GmbH & Co KG Rudolf-Diesel Str. 44 64331 Weiterstadt Tel. 06151 / 300950 www.heicosportiv.de	Seite / Page 20 von / of 22
Rev.9	AH	25.11.2023		



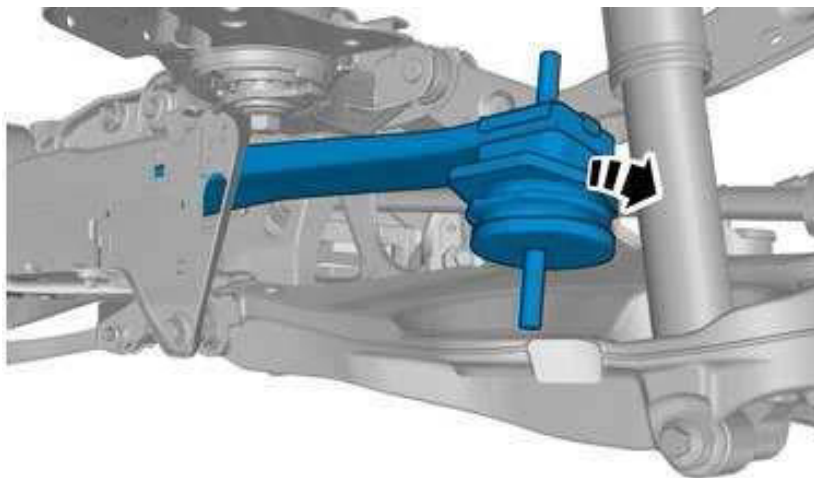
**Modell / Model**  
S60/V60/XC60/S90/V90/XC90  
(224/225/246/234/235/256)

**Bezeichnung / Article**  
**Sportfedern / Sport springs**

**28. Obere Mutter entfernen / Remove upper nut**



**29. Federbock nach unten heraus nehmen / Take off spring support to the bottom**



Druckfehler und Änderungen vorbehalten! / *May be amended or updated at any time*

Revisionsstand	Erstellt von:	Datum / Date	HEICO SPORTIV GmbH & Co KG Rudolf-Diesel Str. 44 64331 Weiterstadt Tel. 06151 / 300950 www.heicosportiv.de	Seite / Page 21 von / of 22
Rev.9	AH	25.11.2023		

Modell / Model  
S60/V60/XC60/S90/V90/XC90  
(224/225/246/234/235/256)

Bezeichnung / Article  
Sportfedern / Sport springs

30. Die Distanzblöcke entfernen oder gegen die mitgelieferten HEICO-Distanzblöcke ersetzen.

Je nach Ausstattungsvariante variieren die Seriidistanzblöcke!

Unsere Empfehlung: Seriidistanzblöcke bis 29 mm komplett entfernen, über 30mm durch 10 mm ersetzen.

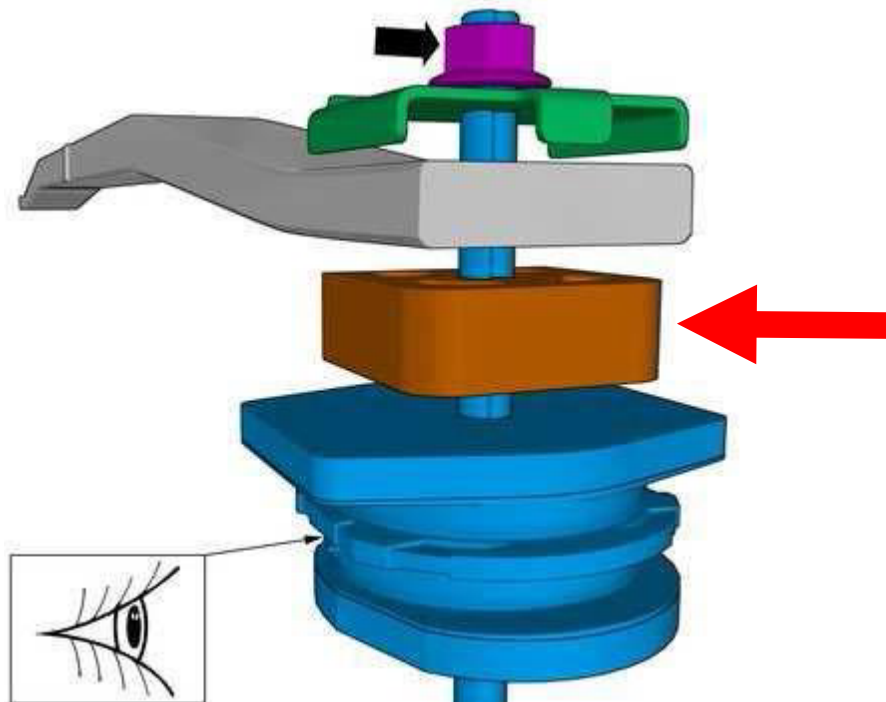
Anschließend wieder zusammenbauen. Achten Sie auf die korrekte Bauteillage (Markierung)

*Remove or replace the spacer block with the HEICO spacer blocks supplied.*

*The series distance blocks can vary depending on the equipment variant!*

*Our recommendation: Remove serial distance blocks up to 29mm, from 30mm with 10 mm.*

*Then reassemble. Pay attention to the correct component position (marking).*



31. Montieren Sie nun die Hinterachse in umgekehrter Reihenfolge. Achten Sie auf den korrekten Sitz der Bauteile, sowie auf die korrekten Anzugsdrehmomente (Angaben des Fahrzeugherstellers). Die beschriebenen Bauteile (Schrauben, Muttern) sind zu ersetzen.

*Now assembly the rear axle in reverse order. Take care for a correct positioning of the parts and that you renew the described parts and as well for the locking torques (given from the manufacturer of the vehicle)*

Druckfehler und Änderungen vorbehalten! / *May be amended or updated at any time*

Revisionsstand	Erstellt von:	Datum / Date	HEICO SPORTIV GmbH & Co KG Rudolf-Diesel Str. 44 64331 Weiterstadt Tel. 06151 / 300950 www.heicosportiv.de	Seite / Page 22 von / of 22
Rev.9	AH	25.11.2023		